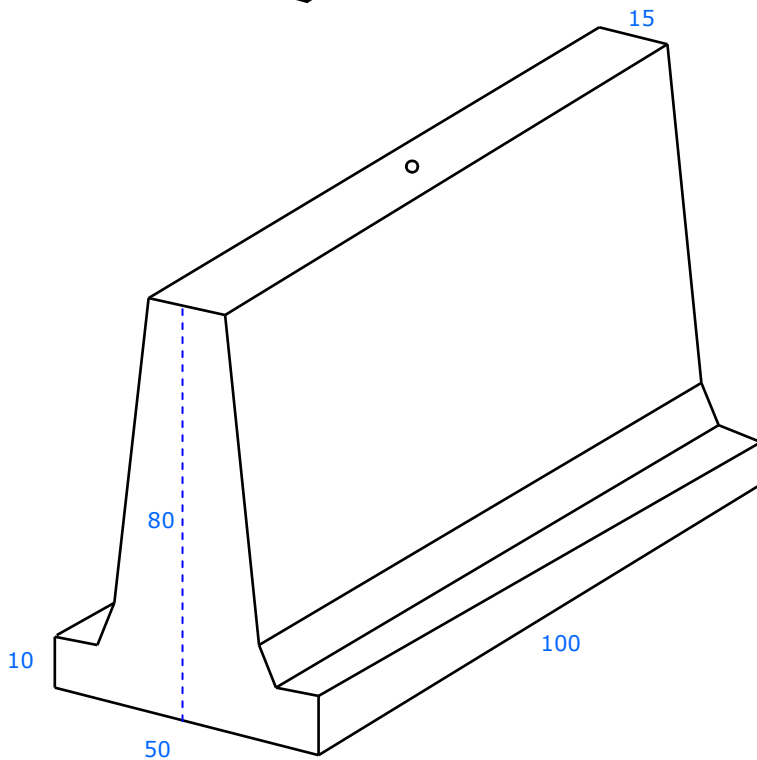
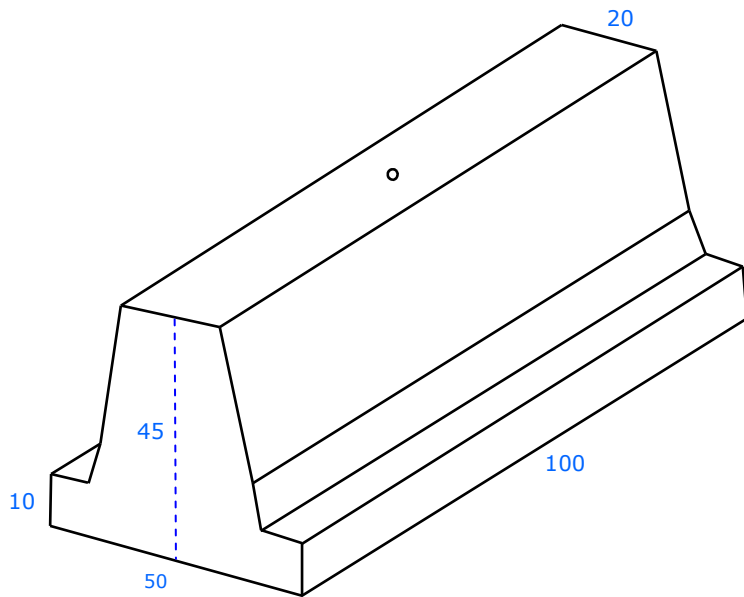


PARACARRI MOD. NEW JERSEY



UTILIZZO DEI NEW JERSEY:

- Delimitazione aree di parcheggio
- Recinzione cantieri
- Protezione punti pericolosi
- Delimitazione aree operative
- Delimitazione di aree riservate all'interno degli stabilimenti
- Regolamentazione viabilità all'interno degli stabilimenti
- Canalizzazione flusso di traffico all'ingresso dei cantieri

IL GOLFARE DI SOLLEVAMENTO CENTRALE
NE CONSENTE LA MOVIMENTAZIONE



	"NEW JERSEY 45"	"NEW JERSEY 80"
Codice (In cls grigio)	166010	165010
Codice (In cls verniciato giallo)	166012	165012
Misure	Cm. 50 x 100 h. 45	Cm. 50 x 100 h. 80
Peso	Kg. 335	Kg. 490